

# ROBINETTERIE POUR COLONNES SECHES ET EN CHARGE



35/920708D

**r. pons**

R.P. S.A.S. au capital de 1.600.000 EUR - Siren 542 086 178 - NAF 291F  
R.C.S. Troyes B 542 086 178 - N° d'identification TVA/VAT Nr-FR 02 542086178



**Direction commerciale / Sales management**  
5, pl. de la Bataille de Stalingrad 75010 PARIS  
Tél 33 (0)1 53 38 86 86 - Fax 33 (0)1 53 38 86 99  
Email : [dir.com@r-pons.fr](mailto:dir.com@r-pons.fr) - Site : [www.rpons.fr](http://www.rpons.fr)

**Siège social et Usine / Head office and Works**  
9, rue des moulins FONTAINE - FRANCE  
BP 107 10202 BAR-SUR-AUBE CEDEX  
© 33 (0)3 25 92 31 00 - Fax 33 (0)3 25 92 31 12  
Email : [usine@r-pons.fr](mailto:usine@r-pons.fr)

## DESCRIPTION

Les colonnes d'incendie sont des canalisations fixes, rigides, installées à demeure dans des bâtiments ou des structures.

- Les "colonnes sèches" sont alimentées en eau par les engins pompes des Services de lutte contre l'incendie permettant d'alimenter les tuyaux des Sapeurs Pompiers raccordés aux prises situées à chacun des niveaux.
- Les "colonnes en charge" sont reliées à des réservoirs et à des pompes, à des surpresseurs ou tout autre dispositif permettant d'alimenter les tuyaux d'incendie. Ce réseau est en permanence en charge, c'est-à-dire en eau sous pression.

Une colonne d'incendie comprend :

- Un raccord d'alimentation (pour les colonnes sèches seulement)
- La colonne proprement dite
- Des prises d'incendie simples ou doubles

## CONSTRUCTION

Bronze ou laiton.

Revêtement par plastification rouge incendie sur les prises d'incendie.

## CONFORMITE AUX NORMES

- NF S 61.758 Matériels de lutte contre l'incendie - Robinetterie pour colonnes sèches et en charge.

## CARACTERISTIQUES

### 1 - RACCORDS D'ALIMENTATION

Les raccords d'alimentation se composent :

- Demi-raccord symétrique Guillemain sans verrou à bourrelet, fileté au pas du Gaz.
- Bouchon symétrique Guillemain avec chaînette (verrou mobile en DN 100).

### 2 - PRISES D'INCENDIE

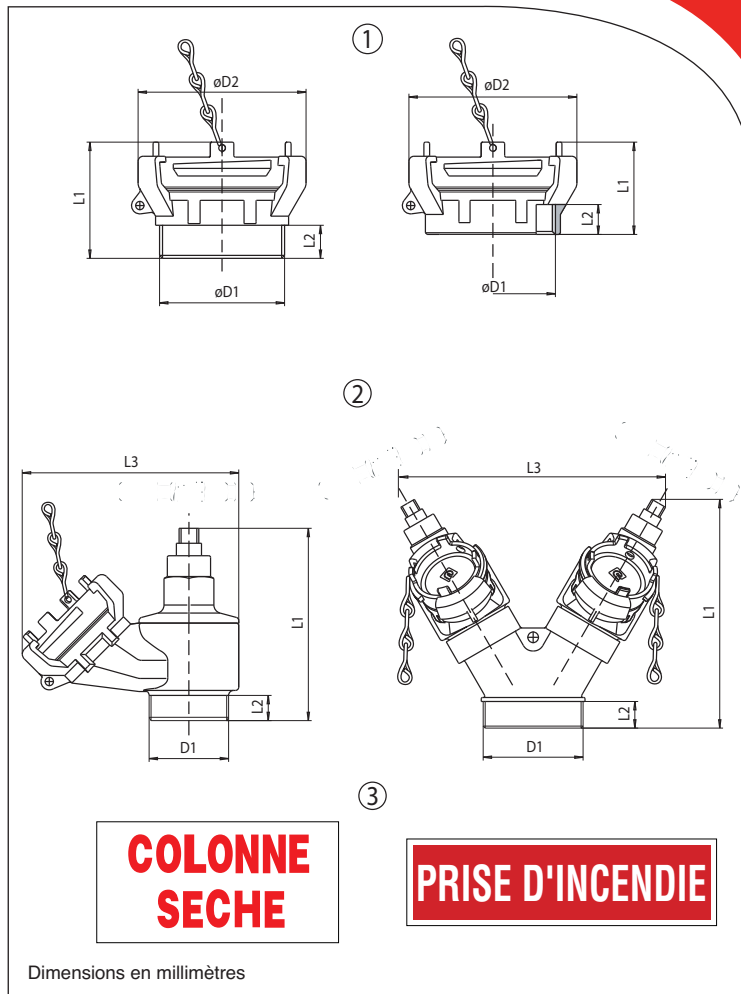
#### 2.1 - Prises simples

Type de raccord	fileté mâle		fileté femelle	
DN	65	100	65	100
Filetage $\sigma$ D1	G 21/2B	G 4 B	G 21/2	G4
Hauteur totale L1	70	126	56	101
Longueur fileté L2	20	25	21	25
Largeur totale $\sigma$ D2	101	148	101	148
Codes articles	3300.440	3300.157	3301.440	3301.157
Poids (kg)	0.860	3.300	0.740	2.600

- Robinet d'incendie, entrée fileté mâle au pas du Gaz, sortie inclinée symétrique Guillemain sans verrou à bourrelet.
- Manoeuvre d'ouverture et de fermeture en 2 1/2 tours, par carré mâle de 12mm ou volant.
- Bouchon symétrique Guillemain plat avec chaînette.

#### 2.2 - Prises doubles

- Ensemble constitué d'un corps en forme de "Y" comportant une entrée fileté mâle au pas de Gaz et de deux sorties équipées de prises simples.
- Deux bouchons symétriques Guillemain plats avec chaînettes.



Type de prise	Simple		Double	
DN	40	65	40	65
filetage $\sigma$ D1	G11/2B	G 21/2	G21/2B	G 4 B
Hauteur totale L1 (fermé à ouvert)	122 à 140	130 à 148	180 à 192	208 à 222
Longueur fileté L2	15	20	20	25
Largeur totale L3	130	190	215 (maxi)	280
Codes articles				
- sans volant	3314.417	3314.440	3318.424	3318.457
- avec volant	3324.417	3324.440	3328.424	3328.457
poids (kg)	1.260	2.440	3.250	7.080

### 3 - SIGNALISATION

Les plaques de signalisation sont obligatoires. Elles comportent :

Inscription	COLONNE SECHE	PRISE D'INCENDIE
Dimensions (mm)	200 x 100	250 x 70
Codes articles	3940.396	3940.398

NOTA: Les gravures et schémas représentés sur le présent document n'ont qu'une valeur indicative et ne nous sont donc pas opposables. Nous nous réservons le droit d'effectuer des modifications à tout moment sans qu'il puisse nous en être tenu rigueur sous quelque forme que ce soit.

35/920708D